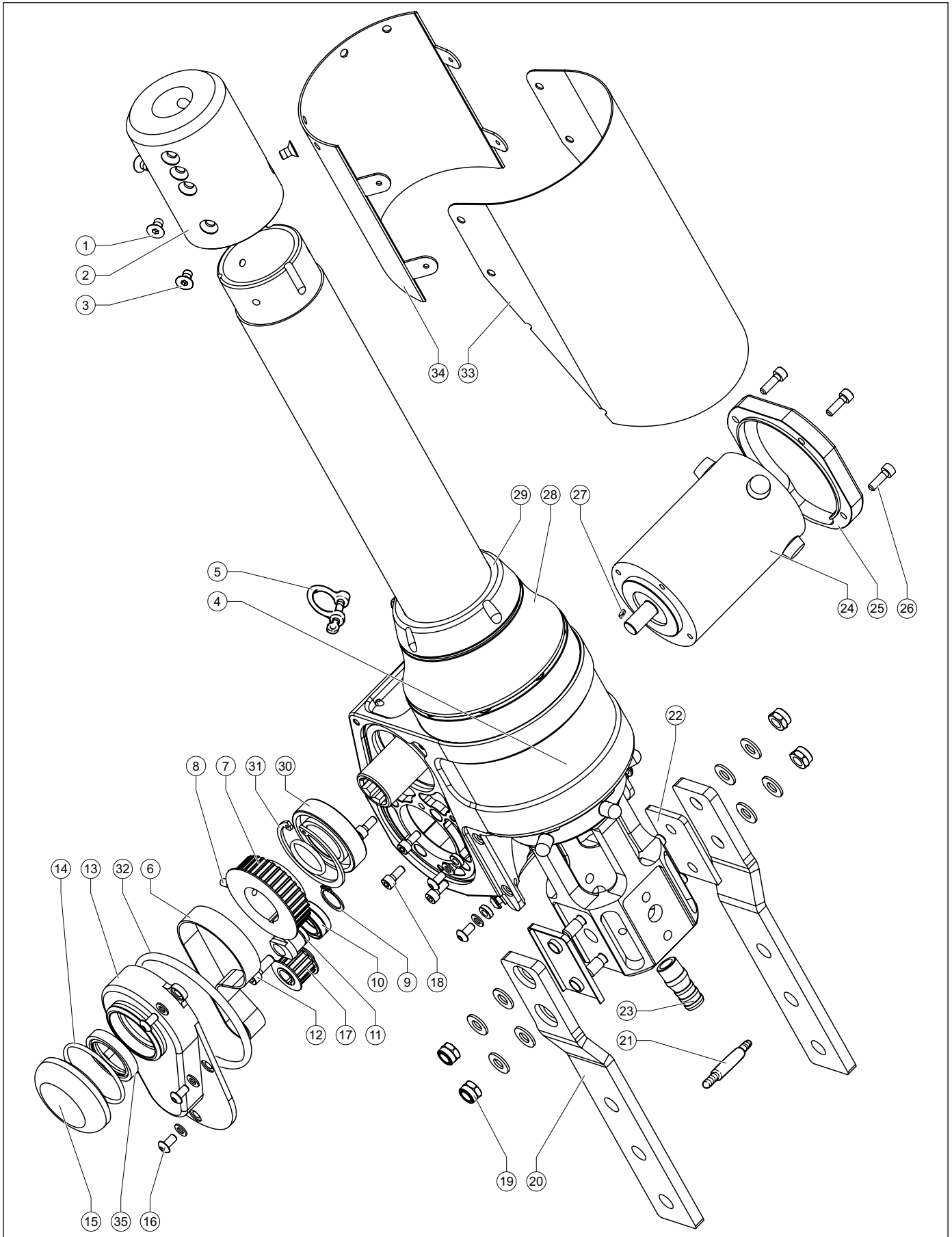


E-1 PARTI DI RICAMBIO MOTORIDUTTORE
RMEJ 1.02

E-1 RMEJ 1.02 MOTORIZATION SPARE
PARTS



Rif.	ø10 Codice Code	ø12 Codice Code	ø14 Codice Code	I	GB
1				Grani boccola di adattamento	<i>Tack adapter screws</i>
2				Boccola di adattamento completa	<i>Complete tack adapter</i>
3				Viti fissaggio boccola	<i>Tack adapter locking screws</i>
4				Riduttore	<i>Motorization</i>
5	201441030	201441030	201441030	Gambetto mura	<i>Tack shackle</i>
6	205501001	205501001	205501001	Cinghia dentata	<i>Drive belt</i>
7	311050007	311050007	311050007	Puleggia condotta	<i>Main drive belt sheave</i>
8				Grano fissaggio puleggia	<i>Sheave locking Allen screw</i>
9				Seeger	<i>Circlip</i>
10				Cuscinetto	<i>Bearing</i>
11	311050005	311050005	311050005	Perno eccentrico	<i>Eccentric pin</i>
12				Vite fissaggio eccentrico	<i>Eccentric pin locking screw</i>
9/12	311050020	311050020	311050020	Galoppino completo	<i>Complete eccentric pin</i>
	901107511	901107511	901107511	Kit cinghia completo	<i>Complete drive belt kit</i>
13				Coperchio lato trasmissione	<i>Drive belt side cover</i>
14	202903000	202903000	202903000	OR	<i>ORing</i>
15	311100001	311100001	311100001	Tappo emergenza	<i>Emergency cap</i>
	504156003	504156003	504156003	Tappo emergenza + OR	<i>Emergency cap + ORing</i>
16				Vite fissaggio coperchio	<i>Cover locking screw</i>
17	311050006	311050006	311050006	Puleggia conduttrice	<i>Drive sheave</i>
18				Vite fissaggio motore elettrico	<i>Electric motor locking screw</i>
19				Dadi fissaggio lande	<i>Link plates locking nuts</i>
20	402021050	402021051	402021052	Landa inox (singola)	<i>S.s. link plate (single)</i>
21	901101025	901101030	901101035	Perno speciale	<i>Special clevis pin</i>
22				Isolanti in nylon	<i>Nylon insulator</i>
23				Passacavo	<i>Electric cable fair-lead</i>
24	903600101	903600101	903600101	Motore elettrico 12 V 400W	<i>12 V 400W electric motor</i>
	903600102	903600102	903600102	Motore elettrico 24 V 400W	<i>24 V 400W electric motor</i>
25				Coperchio lato motore	<i>Motor side cover</i>
26				Vite fissaggio coperchio	<i>Cover locking screw</i>
27	201630103	201630103	201630103	Linguetta per motore	<i>Motor key</i>
28	80010175	80010175	80010175	Smagritore inox	<i>S.S. Tack swivel</i>
29				Ghiera	<i>Blocking ring</i>
30				Cuscinetto	<i>Bearing</i>
31				Seeger	<i>Circlip</i>
32				OR per coperchio lato trasmissione (motorizzazioni da numero seriale 05073 in su)	<i>OR for drive belt side cover (motorizations w/serial n. 05073 and above)</i>
33	402021030	402021030	402021030	Carter inox anteriore	<i>s.s. front cover</i>
34	402021031	402021031	402021031	Carter inox posteriore	<i>s.s. rear cover</i>
	311200001	311200001	311200001	Carter inox completo	<i>Complete s.s. cover</i>
35	70100379	70100379	70100379	Paraolio	<i>Oil-Proof</i>